

ЭЛЕКТРОФИЛЬТР



ELEX- Превосходная очистка промышленных газов с 1934 года

ELEX - это известный во всем мире производитель оборудования для очистки промышленных газов и восстановления повторно используемых материалов. Каждый из более чем 7000 фильтров, установленных по всему миру с 1934 года, ориентирован на конкретные потребности клиентов. В зависимости от индивидуальных требований установки могут быть изготовлены нами полностью или, в рамках соглашений о сотрудничестве по проекту, либо как новая единица, либо как дополнение к существующему оборудованию.

Всемирно известный инжиниринг ELEX всегда был связан с инновационной технологией и с надежностью и долговечностью нашего оборудования. Этот баланс гарантирует превосходную очистку промышленных газов на протяжении десятилетий. Не имеющее себе равных по качеству, оборудование ELEX остается инновационным, по крайней мере, для следующих 7000 установок.

Для нас, качество означает, что наши клиенты могут забыть о нас

Качество для нас означает не только совершенные технологии и надежное и долговечное оборудование, но и наилучший сервис на всех этапах.

На этапе планирования мы внимательно выслушиваем и задаем соответствующие вопросы, чтобы предоставить клиенту наилучшее из возможных решений в кратчайшие сроки и с наименьшими усилиями со стороны клиента. Наша швейцарская надежность гарантирует, что все будет выполнено, чтобы достичь Вашего максимального удовлетворения. Будут соблюдены сроки и затраты, а влияние на Вашу работу до передачи установки будет минимальным.

После монтажа установки и прохождения инструктажа технического персонала нашими инженерами наши клиенты редко нуждаются в нашей поддержке. У Вас будет такой же опыт. Однако, если Вам понадобится наша помощь, например, для более длительного технического обслуживания, реконструкции с помощью новых компонентов или консультации по модернизации завода, мы, конечно, будем к Вашим услугам.

Электрофильтры ELEX

Электрофильтры с их бесчисленными областями применения остаются наиболее экономичной системой для удаления пыли из промышленных газов. Эксплуатационные расходы снижаются благодаря низкому энергопотреблению, а затраты на техническое обслуживание и запасные части очень низкие. Кроме того, ожидаемый срок службы электрофильтра обычно превышает ожидаемый срок службы производственных установок, таких как печи, мельницы, сушилки и охладители (расположенные до электрофильтра в технологическом процессе).

Электрофильтры ELEX способны снизить содержание пыли с более чем 1000 г/м³ до любой остаточной запыленности. Более 6000 установок по всему миру с 1934 года, являются доказательством их эффективности и долговечности. Продолжительное и дальнейшее развитие всех компонентов электрофильтра с использованием самых передовых технологий, а также анализ и оценка результатов измерений в различных условиях эксплуатации обеспечили огромный опыт. Когда Заказчики выбирают установки ELEX они получают выгоду от непревзойденного ноу-хау.

Типичные области применения электрофильтров:

- Заводы по производству цемента, известняка и гипса (печи, мельницы, сушилки и холодильники)
- Паровые котлы на угле и биомассе
- Мусоросжигательные заводы и заводы по сжиганию осушенного шлама
- Металлургическое производство (переработка руды, доменные печи, конвертеры)
- Производственные предприятия в цветной металлургии
- Производственные предприятия в целлюлозно-бумажной промышленности



ЧЕРНАЯ МЕТАЛЛУРГИЯ, Бразилия
ПРОИЗВОДСТВО ОКАТЫШЕЙ

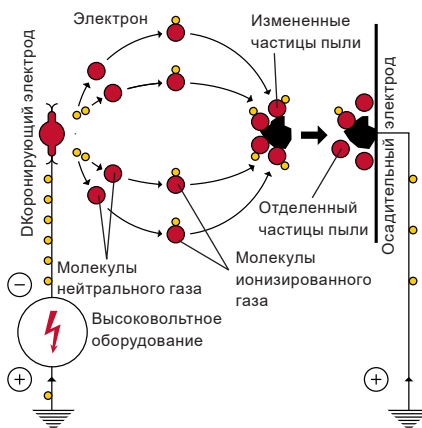


ЦЕМЕНТНЫЙ ЗАВОД, Германия
КЛИНКЕРНЫЙ ХОЛОДИЛЬНИК



Метод работы ELEX: самые низкие выбросы при максимальной экономической эффективности

Электроны излучаются от коронирующих электродов, которые были заряжены выпрямленным отрицательным высоким напряжением. Эти электроны мигрируют к осадительным электродам. Поскольку электроны накапливаются на частицах пыли, последние становятся отрицательно заряженными. Электрическое поле транспортирует их к заземленным осадительным электродам, где они осаждаются. В электрофильтре ELEX осадительные электроды состоят из профилированных пластин. Они формируют систему проходов, через которые проходит отходящий газ. Прочные коронирующие электроды ELEX, известные как тип "RS", расположены вдоль центральной оси этих проходов шириной 400 мм. Механическое встряхивающее оборудование очищает осадительные электроды с помощью периодического встряхивания. Прочные коронирующие электроды и удобная для сервиса конструкция - это только две основные характеристики электрофильтров ELEX.



Принцип действия электрофильтра - это проверенная технология. Электрофильтры ELEX являются прекрасным выбором благодаря бескомпромиссному непрерывному развитию.

Эффективность и долговечность благодаря оптимальным размерам

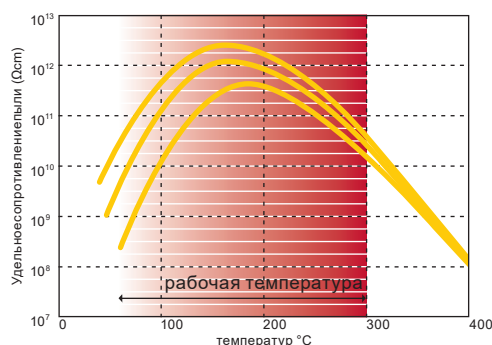
Установки ELEX не должны быть слишком маленького или большого размера, а должны быть изготовлены в соответствии с потребностями клиентов. Они будут работать с наилучшим соотношением затрат и выгод, основанным на надежных расчетах и на многолетнем опыте. В принципе, скорость миграции является очень важной величиной для определения размера, и с ее помощью можно рассчитать эффективность удаления пыли.

$$w = \frac{-V}{NF} \times \ln(\epsilon)$$

Формула "Дейча" используется для расчета скорости миграции

w = скорость миграции
 V = скорость газа
 NF = размер фильтра
 ϵ = эффективность

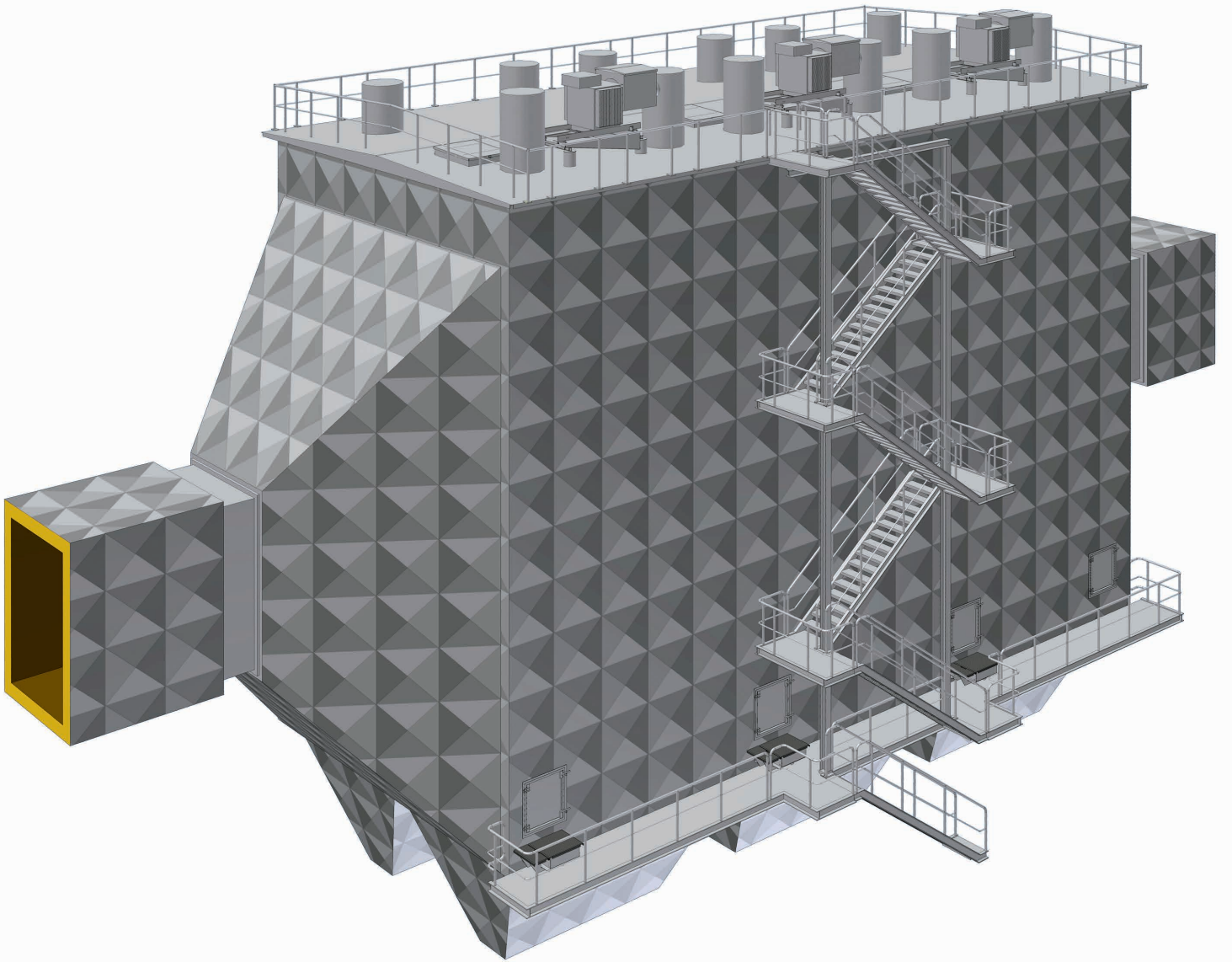
Удельное электрическое сопротивление пыли является одним из наиболее важных значений. Оно в основном зависит от материала и в большинстве случаев изменяется на несколько порядков в зависимости от температуры и влажности.

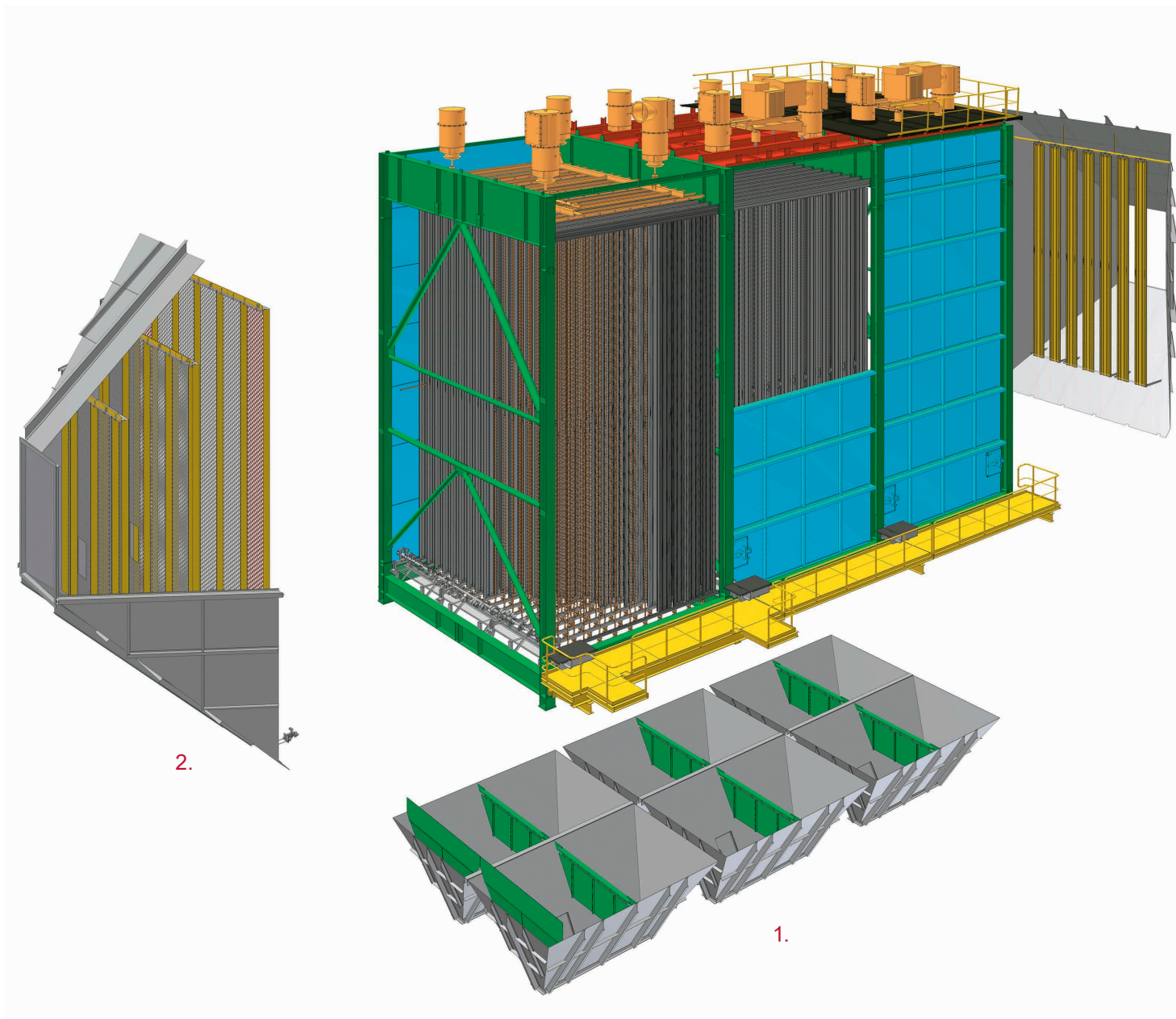


Измерение сопротивления пыли в зависимости от температуры

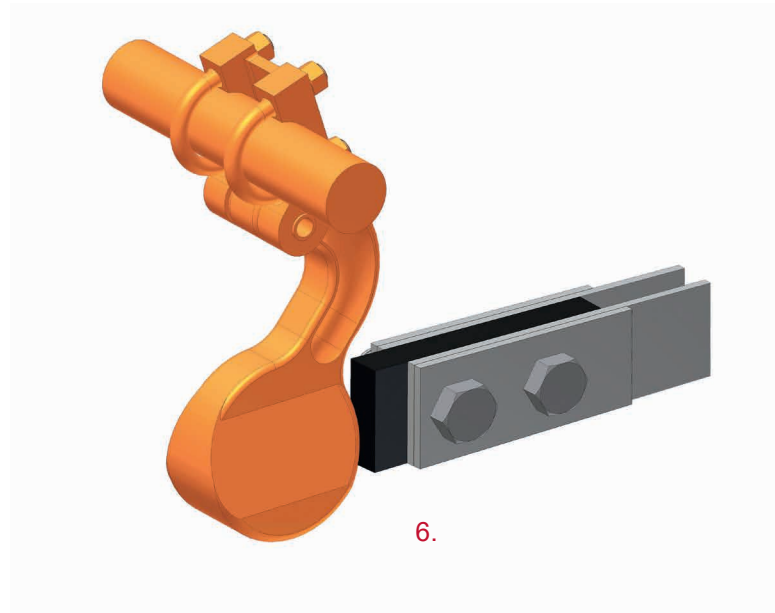
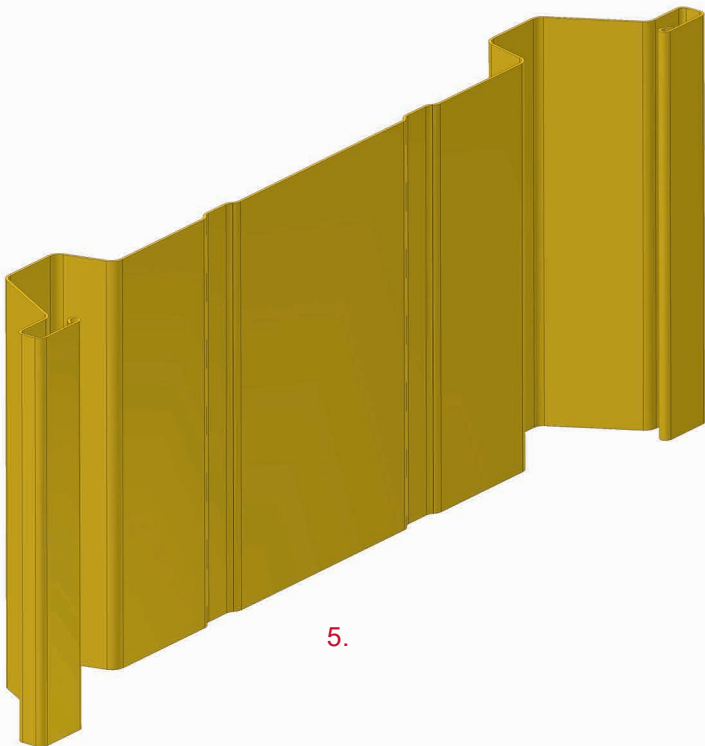
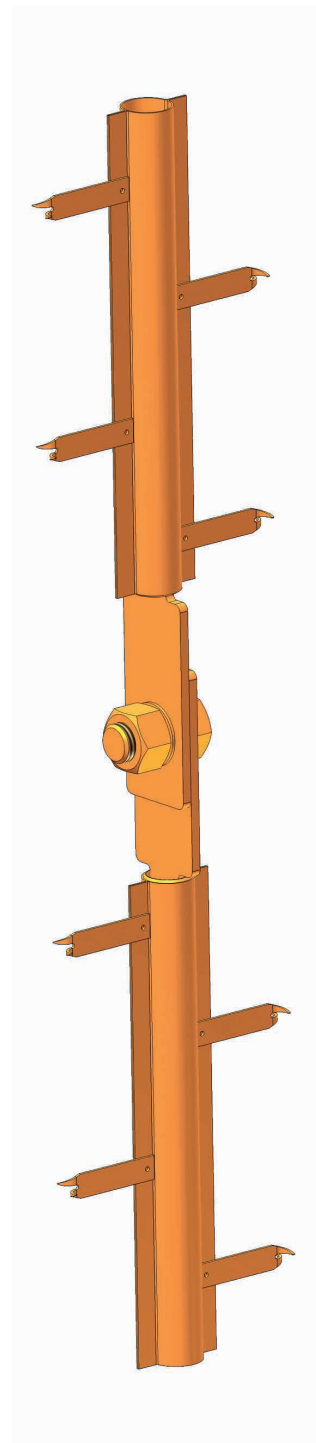
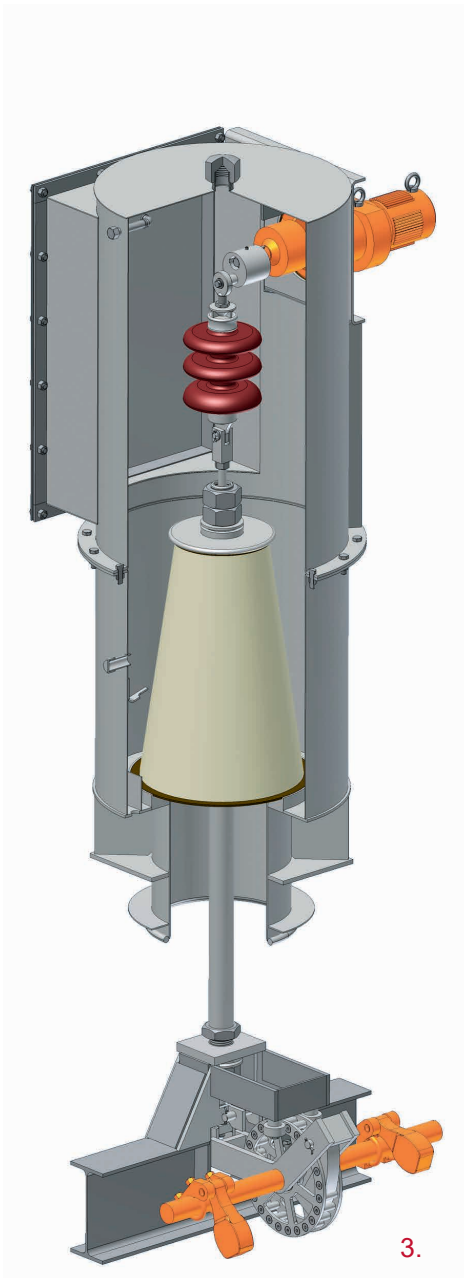
Важные факторы, которые в некоторой степени оказывают взаимное влияние на параметры, определяющие скорость миграции:

- Удельное электрическое сопротивление пыли
- Пыль на входе в электрофильтр
- Содержание пыли на выходе из электрофильтра
- Размер частиц
- Химические свойства пыли
- Анализ газа
- Температура газа
- Влажность газа
- Скорость газа





1. Бункер пыли
2. Вход газа с распределением газа
3. Встряхивание коронирующих электродов
4. Коронирующий электрод
5. Осадительный электрод
6. Встряхивание осадительных электродов



Безопасная и бесперебойная эксплуатация благодаря лучшим электрическим компонентам

Цепь не сильнее ее самого слабого звена. Чтобы оправдать высокие требования, которые ELEX предъявляет к своим установкам, мы используем только качественные компоненты. Наше точное знание по оптимизации размера гарантирует, что затраты остаются стабильными.

Самые важные электротехнические компоненты:

- Высоковольтный выпрямитель с микропроцессорным управлением
- Шкаф-управления с автоматическим контролем напряжения и тиристором с реактором ограничения тока для:
 - Точной регистрации значений сигнала, то есть быстрой и точной диагностики искр и дуг
 - Контроля значений сигнала таким образом, чтобы гарантировать оптимальное соответствие источника питания постоянно меняющимся потребностям в электроэнергии.
 - Модуляции одной или нескольких полувольт с целью обеспечения высокой устойчивости к пыли и / или экономии энергии
 - Простота для понимания диагностики неисправностей
 - Простота адаптации к новым условиям эксплуатации
- Ручные разъединители и (для некоторых установок) переключатели для моментального заземления с электромагнитным или пневматическим приводом (эти элементы вместе с высоковольтным оборудованием могут быть размещены в помещении высокого напряжения либо на крыше электрофильтра).
- Шкаф управления низким напряжением для вспомогательного оборудования (напр. механизмы встряхивания, обогрев изоляторов и бункеров и оборудование транспорта пыли).

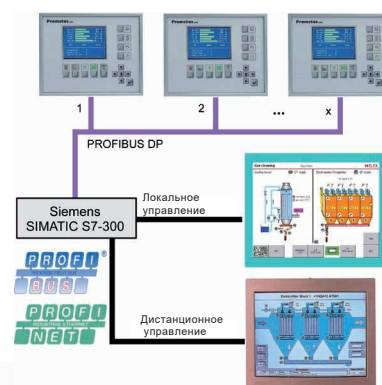
Индивидуально управляемые органы управления (так называемые PLC) обеспечивают эффективное подключение к высоковольтному оборудованию с микропроцессорным управлением.



Шкаф управления высоким напряжением с микропроцессорным управлением



Высоковольтный выпрямитель



Подключение шкафов управления высоким напряжением с помощью системы шин.

В нашем списке более 6000 установленных электрофильтров и довольных клиентов

Для Вас, как для нового клиента, мы с нетерпением ждем возможности продемонстрировать вам наши возможности и надежность.



ЦЕМЕНТНЫЙ ЗАВОД, Германия
ПЕЧЬ С ТЕПЛОБМЕННИКОМ -
МЕЛЬНИЦЫ



ОБЕССМОЛИВАЮЩАЯ
УСТАНОВКА, Индия



МУСОРОСЖИГАТЕЛЬНЫЙ
ЗАВОД, Швейцария





Mixed Sources
Product group from well-managed
forests, controlled sources and
recycled wood or fiber

Cert no. SQ5-COC-22290
www.fsc.org
© 1996 Forest Stewardship Council

**ПРЕДСТАВИТЕЛЬСТВО ELEX AG В РФ И СНГ
117105 МОСКВА, ВАРШАВСКОЕ ШОССЕ 37А
ТЕЛЕФОН: +7 (495) 781-62-16, 781-38-51
ФАКС: +7 (495) 781-62-16, 781-38-51
WALTER.TELLE@ELEX-FILTER.RU
WWW.ELEX.CH**



**ELEX AG, ЭШЕНШТРАССЕ 6, 8603 ШВЕРЦЕНБАХ, ШВЕЙЦАРИЯ
ТЕЛЕФОН: +41 44 825 78 78, ФАКС +41 44 825 79 79, WWW.ELEX.CH**

